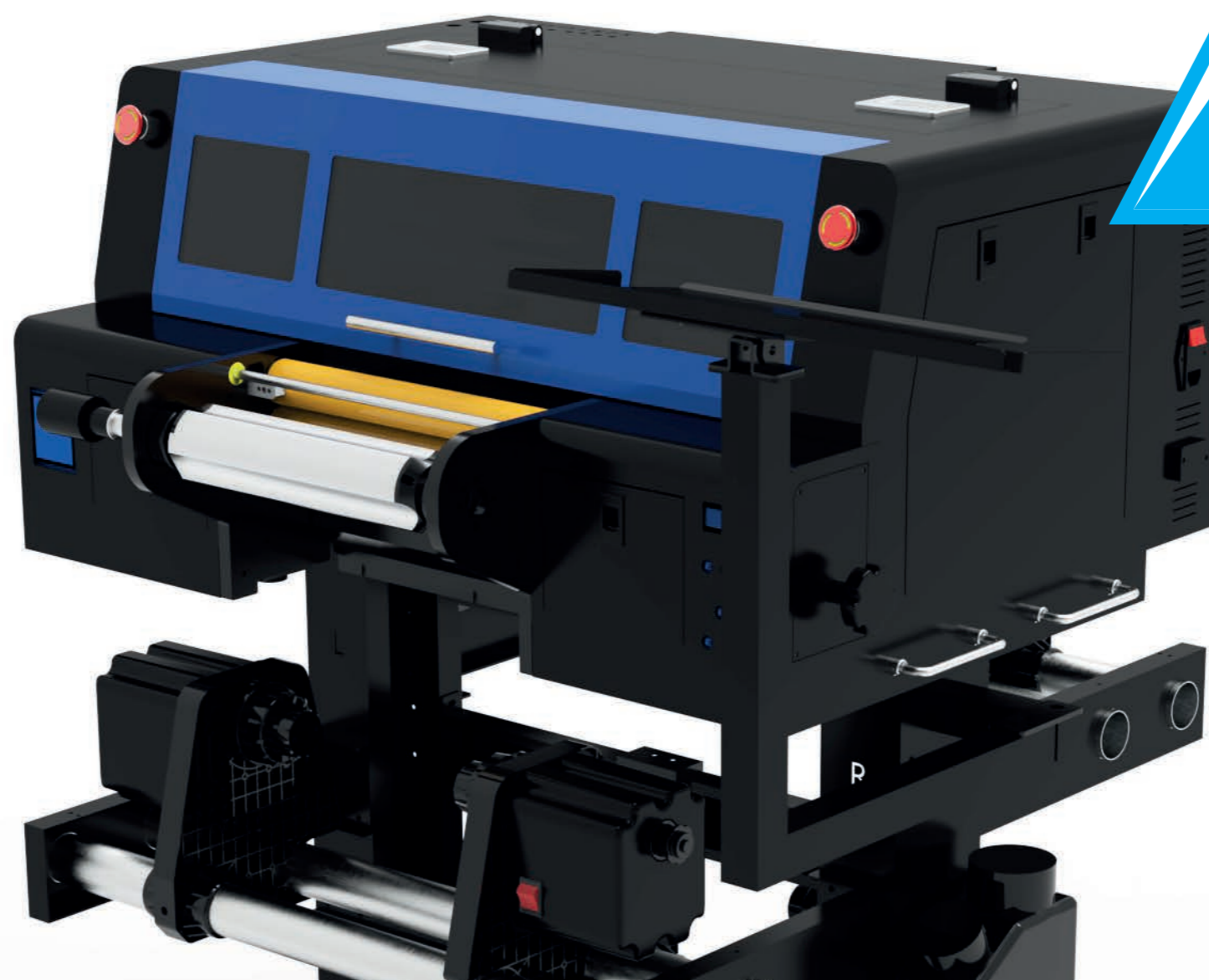




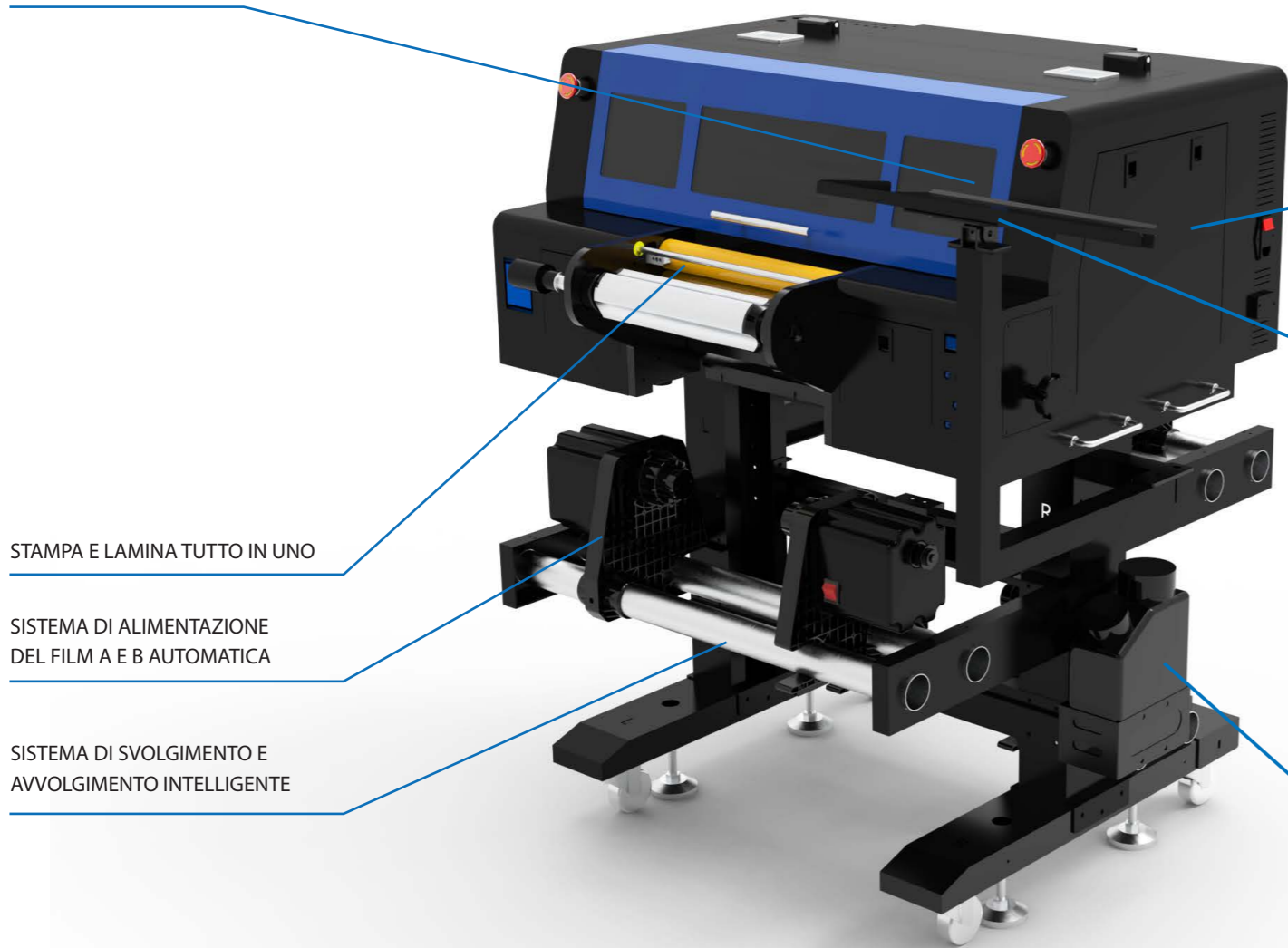
**HIGH DEFINITION
DTF SOLUTION**

**LA RIVOLUZIONE
DELLA STAMPA DTF UV**



**DTF UV 30CM
UF303**

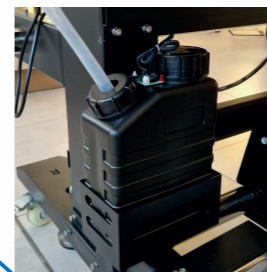
3 TESTINE EPSON F1080



SCHEDE HOSON

STAND PER PC E LAPTOP
INCORPORATO

TANICA DI SCARTO CON
SENSORE ED AVVISO SONORO
DI RIEMPIMENTO



STAMPA E LAMINA TUTTO IN UNO

SISTEMA DI ALIMENTAZIONE
DEL FILM A E B AUTOMATICA

SISTEMA DI SVOLGIMENTO E
AVVOLGIMENTO INTELLIGENTE

ASSISTENZA TECNICA

Scegliendo HD Digital avrai accesso a tutti i nostri servizi pensati per portare valore al tuo business, scopri tutti:

Avrai un referente unico in azienda, con il quale potrai rimanere in costante contatto per qualunque tua necessità

Formazione sull'utilizzo dei macchinari: impara la stampa DTF UV dai nostri esperti presso il nostro laboratorio!

Assistenza diretta: dormi sereno, non siamo il classico vendi e scappa! Il nostro servizio di assistenza copre tutto il territorio nazionale!

Service di stampa: Ti supportiamo nei momenti di forte richiesta produttiva stampando insieme a te! Garantiamo massima puntualità sulle date di consegna concordate!

No stop work: Nella remota probabilità di problemi tecnici, provvederemo a proseguire la tua attività di stampa presso il nostro laboratorio.

PROVALA PRIMA DI ACQUISTARLA

Grazie al nostro service di stampa ti permettiamo di testare la DTF direttamente nella tua attività, senza dover sostenere sin da subito investimenti non necessari per l'acquisto dei macchinari

SCHEDA TECNICA STAMPANTE

TESTINE DI STAMPA	3 EPSON F1080-U1
FORMATO ROTOLO	30cm
CONFIGURAZIONE COLORI	CMYK + LIGHT MAGENTA-LIGHT CIANO + BIANCO + LUCIDO
MATERIALE DI STAMPA	UV dtf A e B FILM
RISOLUZIONE DI STAMPA	1440/2160dpi
VELOCITA' DI STAMPA	12PSSI 1,9m ² /h
INCHIOSTRO	UV INK
RIP INCLUSO	PHOTO PRINT
SISTEMI OPERATIVI	WINDOWS 7/10/11
ASCIUGATURA DELL'INCHIOSTRO	LAMPADA UV
CONNETTIVITA'	ETHERNET
CONSUMO ELETTRICO	220V-3.6A, 0,8 KW
DIMENSIONE E PESO MACCHINA	980x940x1224 - 145Kg
DIMENSIONE E PESO CONFEZIONE	1450x900x711 - 185Kg



CONSUMABILI

La nostra selezione di consumabili DTFUV è il risultato di due anni di ricerca e sviluppo che abbiamo investito per creare i migliori inchiostri, ed il miglior film DTF UV sul mercato. Con il nostro costante impegno ti garantiamo le migliori soluzioni per la DTFUV, sempre all'avanguardia ed al Top del settore.

Inchiostri DTF UV **INKredibles**

Questi nuovi inchiostri di ultima generazione sono pensati appositamente per le nostre macchine e garantiscono qualità di stampa, colori eccezionali ed un ricircolo del bianco ottimale: mai più testine otturate!



Pellicole DTF UV **DTFilm**

Le nostre nuove pellicole DTF UV sono il frutto di 2 anni di ricerca e sviluppo: abbiamo selezionato la formula che garantisce risultati incredibili in termini di resistenza, facilità di applicazione qualità di stampa e brillantezza dei colori!

