



**HIGH DEFINITION
DTF SOLUTION**

LA RIVOLUZIONE DELLA STAMPA DTF



**STAMPANTE DTF
DA 60CM 4 TESTINE
HC604-4H**

RUBINETTERIA
PER GLI INCHIOSTRI IN ACCIAIO INOX
E SENSORE DI AVVISO LIVELLO INCHIOSTRO



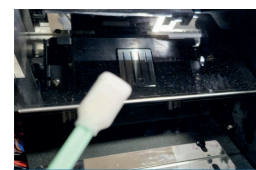
TECNOLOGIA
TESTINE EPSON
PRECISION CORE

SISTEMA ELETTRONICO
DI REGOLAZIONE PINCH ROLLERS

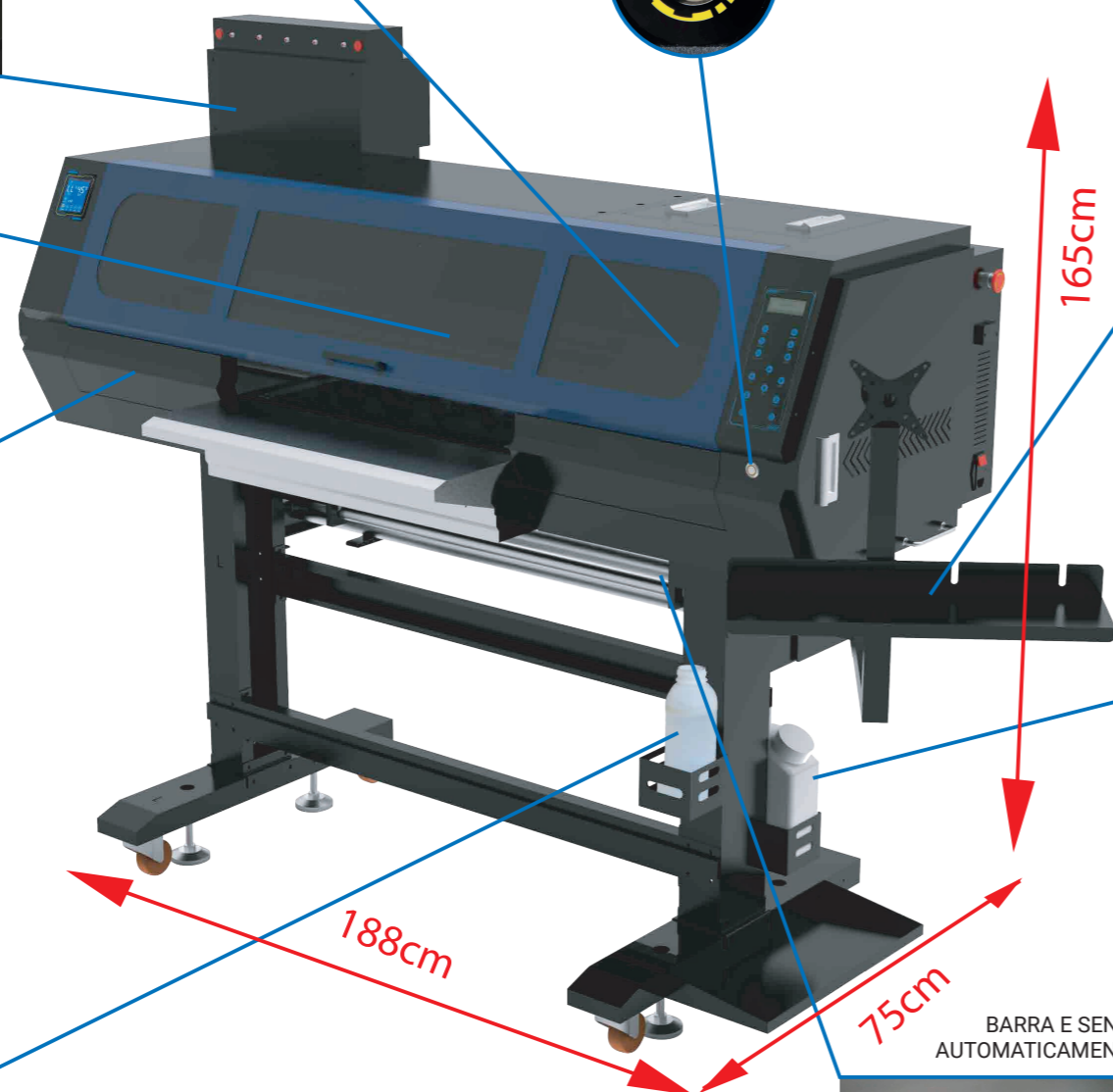


POSSIBILITA' DI RIDURRE
IL MOVIMENTO DELLA TESTA AL SOLO
CAMPO DI STAMPA

SPECCHIO
PER PULIRE FACILMENTE
LE TESTINE

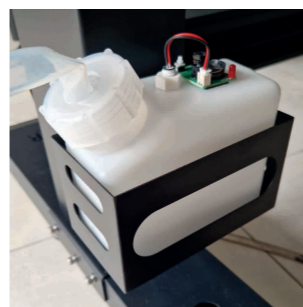


TANICA PER L'EROGAZIONE
AUTOMATICATA CLEANING
NELLE CAP TOP



STAND PER PC E LAPTOP
INCORPORATO

TANICA DI SCARTO CON
SENSORE ED AVVISO SONORO
DI RIEMPIMENTO



BARRA E SENSORE PER REGOLARE
AUTOMATICAMENTE LA TENSIONE DEL FILM



SCHEDA TECNICA STAMPANTE

TESTINE DI STAMPA	4 EPSON i3200
FORMATO ROTOLO	60cm
CONFIGURAZIONE COLORI	2 COLORE+ 2 BIANCO (2 CMYK+ 2 WWWW)
MATERIALE DI STAMPA	PET
RISOLUZIONE DI STAMPA	1440/2160/2800dpi
VELOCITA' DI STAMPA	6PASSI 16m ² /ora - 4PASSI 25m ² /ora
INCHIOSTRO	PIGMENTI DTF
RIP INCLUSO	PHOTO PRINT, MAINTOP
SISTEMI OPERATIVI	WINDOWS 7/10/11
CONNETTIVITA'	ETHERNET
CONSUMO ELETTRICO	220V-6.8A, 1,5 KW
DIMENSIONE E PESOMACCHINA	1885x750x1654mm - 202kg
DIMENSIONE E PESO CONFEZIONE	1920x1020x720mm - 263kg



ASSISTENZA TECNICA

Scegliendo HD Digital avrai accesso a tutti i nostri servizi pensati per portare valore al tuo business, scoprilì tutti:

Avrai un referente unico in azienda, con il quale potrai rimanere in costante contatto per qualunque tua necessità

Formazione sull'utilizzo dei macchinari: impara la stampa DTF dai nostri esperti presso il nostro laboratorio!

Assistenza diretta: dormi sereno, non siamo il classico vendi e scappa! Il nostro servizio di assistenza copre tutto il territorio nazionale!

Service di stampa: Ti supportiamo nei momenti di forte richiesta produttiva stampando insieme a te! Garantiamo massima puntualità sulle date di consegna concordate!

No stop work: Nella remota probabilità di problemi tecnici, provvederemo a proseguire la tua attività di stampa presso il nostro laboratorio.

PROVALA PRIMA DI ACQUISTARLA

Grazie al nostro service di stampa ti permettiamo di testare la DTF direttamente nella tua attività, senza dover sostenere sin da subito investimenti non necessari per l'acquisto dei macchinari

PURIFICATORE DEI FUMI



MOD: C400

- Rimozione degli odori
- Rimozione Fumo
- Estrazione dell'olio
- Miglioramento della qualità di stampa

CONSUMABILI

La nostra selezione di consumabili DTF è il risultato di due anni di ricerca e sviluppo che abbiamo investito per creare i migliori inchiostri, le migliori colle ed il miglior film DTF sul mercato. Con il nostro costante impegno ti garantiamo le migliori soluzioni per la DTF, sempre all'avanguardia ed al Top del settore.

Inchiostri DTF **INKredibles**

Questi nuovi inchiostri di ultima generazione sono pensati appositamente per le nostre macchine e garantiscono qualità di stampa, colori eccezionali ed un rircolo del bianco ottimale: mai più testine otturate!



Pellicole DTF **DTFilm**

Le nostre nuove pellicole DTF sono il frutto di 2 anni di ricerca e sviluppo: abbiamo selezionato la formula che garantisce risultati incredibili in termini di morbidezza al tatto, resistenza, qualità di stampa e brillantezza dei colori!



Colle DTF **DTFusion**

La nostra colla, a granatura variabile, è stata sviluppata per garantire risultati di adesività ottimali, senza aloni anche su grafiche con linee o scritte molto sottili e con altissima resistenza ai lavaggi, disponibili colle con diverse temperature di fusione per una maggiore compatibilità con materiali diversi

